

Maschinentisch MT/1WKSXfd

Der Maschinentisch MT/1WKSXfd ist ein Teil einer flexibel konfigurierbaren Werkzeugmaschine oder Meßmaschine. Er wird an das Maschinenbett der Werkzeugmaschine angekoppelt und dient der Aufnahme und Handhabung des Werkstücks während der Bearbeitung. Er gestattet die Drehung des Werkstücks sowie die Verschiebung des Werkstücks aus der Mittellage in die Endlagen in positiver und negativer X-Richtung.

Der Maschinenständer ist mit zwei Motoren und vier Endlagentastern ausgestattet.

Ein Antriebsmotor erlaubt die Bewegung des Maschinentischs relativ zu dem Maschinenbett in X-Richtung (rechts und links). Drei Endlagentaster werden bei Erreichen der fixen Positionen X- (links der Mitte), X0 (Mitte) und X+ (rechts der Mitte) aktiviert.

Der zweite Antriebsmotor dient der Drehung des Tisches. Ein Endlagentaster wird aktiviert, wenn die Nullposition erreicht ist, in der ein Be- und Entladen des Maschinentischs per Einlegeautomat möglich ist.

Technische Daten des Maschinentisches MT/1WKSXfd

Maschinentisch für Werkzeugmaschine oder Meßmaschine.

Verfahrmöglichkeit des Maschinentisches in X-Richtung:

Position X- (60 mm links der Mitte), X0 (Mitte) und X+ (60 mm rechts der Mitte).

Drehmöglichkeit des Maschinentisches in C-Richtung:

Volldrehung um 360° in positivem Drehsinn (gegen den Uhrzeigersinn).

Ein Antriebsmotor zum Verfahren in X-Richtung,

ein Antriebsmotor zum Drehen des Tisches.

Die Antriebsmotoren sind baugleich:

Betriebsspannungsbereich: 0 - 24 V
 Nennspannung: 24 V
 Nennstromaufnahme: 0,1 A
 Nenndrehzahl: 6200 rpm
 mechanische Nennleistung: 0,77 W

weitere Daten s. Datenblatt zu Mini-Motor 24V (Art. Nr. 22-002-002-0001).

Drei Endlagentaster für die Verfahrbewegung in X-Richtung,

ein Endlagentaster für die Drehbewegung in C-Richtung.

Die Taster sind baugleich:

Mechanische Mikrotaster, Wechsler (werkseitig als Öffner angeschlossen)

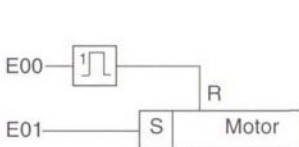
Belastbarkeit: 2 A (Gleichstrom)
 0,5 A (bei induktiver Last)

Kriechstromfestigkeit: > KB 250
 Öffnungsweite: < 3 mm

Außenabmessungen des Maschinentisches:

X-Richtung: 185 mm
 Y-Richtung: 100 mm
 Z-Richtung: 70 mm

Gewicht des Maschinentisches: 490 g



I	---]	[-----	-----	-----	-----	(S)	---	I
I	E01							A00	---	I
I	---]	[-----	-----	-----	-----	()	---	I
I	E00							M00	---	I
I	---]/[---	[-----	-----	-----	(R)	---	I
I	M00	M10						A00	---	I
I	---]	[-----	-----	-----	-----	()	---	I
I	M00							M10	---	I

Programmierung des Maschinentisches in Turbo-Pascal

Die Programmierung des Maschinentisches MT/1WKSXfd bezieht sich auf die Bewegung in X-Richtung und die Drehung um die C-Achse.

Zur Programmierung des Maschinentisches steht ein Softwaremodul zur Verfügung. Voraussetzung für die Benutzung des Softwaremoduls ist die Einbindung des Interfacetreibers INDTREIB.INC, der Liste mit der Schnittstellenbelegung und der Sammlung der Softwaremodule SOFTMOD.INC in das Benutzerprogramm. Interfacetreiber und Softwaremodul liegen als Include-Dateien auf der Modul-Diskette des Industrie-Interface vor. Die Liste mit der Schnittstellenbelegung wird vorzugsweise mit dem Programm LISDDIAG der Ergänzungsdiskette erzeugt. Die manuelle Erzeugung ist in der Datei LISTE.DOK der Modul-Diskette beschrieben.

Die Einbindung der Dateien erfolgt zu Beginn des Benutzerprogramms mit der \$I-Compileranweisung:

```
{ $I INDTREIB.INC      } { Treiber für Interface  }
{ $I SOFTMOD.INC      } { Softwaremodule      }
{ $I MODULDEM.INC    } { Liste der Schnittstellenbelegung, Dateiname frei wählbar }
```

Im anschließenden Programmteil kann die Prozedur **MT_1WKSXfd** benutzt werden.

Prozedurkopf:

```
Procedure MT_1WKSXfd(Nr : Integer; Auftraege : t_Auftrag; Var: Schritt : Integer);
```

Der Parameter **Nr** (Typ Integer) bezeichnet die Nummer des Maschinentisches. Standardmäßig sind 50 Maschinentische per Konstante **Max_Modul_Type** definiert.

Der Parameter **Auftrag** kann einen der folgenden Werte des Datentyps **t_Auftraege** annehmen:

- Plus_X** Führt eine Teilbewegung in positiver X-Richtung durch, d.h. aus der rechten Endlage fährt er zur Mittenposition, aus der Mittenposition zur linken Endlage.
- Minus_X** Führt eine Teilbewegung in negativer X-Richtung durch, d.h. aus der linken Endlage fährt er zur Mittenposition, aus der Mittenposition zur rechten Endlage.
- Tisch_drehen** Dreht den Drehtisch einmal um 360° gegen den Uhrzeigersinn.
- Break** Beendet den laufenden Bewegungsauftrag, die Motoren werden angehalten.
- Disable** Unterbricht den laufenden Bewegungsauftrag vorzeitig, die Motoren werden angehalten.
- Enable** Nimmt den laufenden Bewegungsauftrag nach **Disable** wieder auf.

Mit der Variablen **Schritt** (Typ Integer) werden die Bearbeitungsschritte durchnummeriert. Sie wird um eins erhöht, wenn der laufende Bewegungsauftrag (**Plus_X**, **Minus_X**, **Tisch_drehen**, **Break**) regulär abgeschlossen wurde. Die Prozedur wartet *nicht*, bis die Bewegungsaufträge abgeschlossen sind, d.h. die entsprechende Endlage erreicht ist. Vielmehr muß das Benutzerprogramm den Prozeduraufruf solange wiederholen, bis der Bewegungsauftrag abgeschlossen ist, erkennbar an der Erhöhung der Variablen **Schritt**. Dies erlaubt die Programmierung paralleler Prozesse, für die jedoch getrennte Variablen, z.B. **Schritt_A**, **Schritt_B**, benutzt werden.

Programmierung des Maschinentisches mit SPS

Beispiel: Drehen des Tisches in C-Richtung

(A00 = Drehmotor, E00 = Endtaster C, E01 = Startimpuls der Teilbewegung, M00, M10 = Hilfsmerker)

(Funktionsplan und Kontaktplan s. rechts)

(X-Fahrbewegung in Datenblatt 22-901-005-0001)

⇒

Montagehinweise

Der Maschinentisch muß zusammen mit allen ggf. benötigten Maschinenbetten und Fördereinrichtungen auf einer soliden Grundplatte ausreichender Größe und Dicke (z.B. Preßspanplatte 20 mm stark) montiert werden.

Montage des Maschinentischs MT/1WKSXfd an dem Maschinenbett MB/1 oder MB/2:

Der Maschinentisch wird vor dem Maschinenbett angeordnet, so daß der Anschlußstecker (1) des Maschinentischs zum Maschinenbett weist und die beiden Antriebsmotoren (2) und (3) auf der abgewandten Seite (vorn) liegen.

Die beiden Verbindungsplatten (4) werden seitlich aus der Grundplatte des Maschinentischs herausgeschoben. Die entsprechenden Verbindungsplatten des Maschinenbetts werden ebenfalls seitlich aus der Grundplatte herausgezogen; sie werden zur Ankopplung des Maschinentischs nicht benötigt.

Der 10-polige Anschlußstecker (1) des Maschinentischs wird mit der entsprechenden Buchse des Maschinenbetts verbunden. Pfeilmarkierung des Steckers beachten!

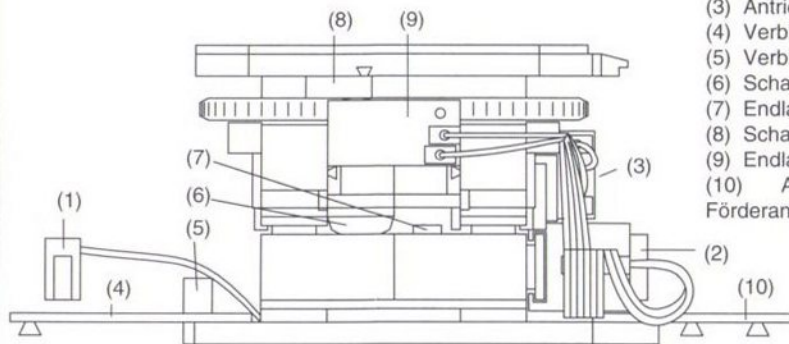
Der Maschinentisch wird an das Maschinenbett herangeführt und mit dem Verbindungsnocken (5) in der entsprechenden Aussparung der Grundplatte des Maschinenbetts verankert. Die Verbindungsplatten (4) werden wieder seitlich eingeschoben und fixieren so die Verbindung.

In der Entwurfsphase einer Anlage können die Module allein durch Zusammenstecken miteinander in Bezug gesetzt werden. Die Rasterung des fischertechnik Bausteinsystems garantiert dabei die Einhaltung der erforderlichen Abstände.

Für den Betrieb der Anlage müssen jedoch der Maschinentisch sowie alle ggf. benötigte Maschinenbetten und Fördereinrichtungen mit Schrauben auf der Grundplatte fixiert werden, da es sonst durch Verschiebungen zu Verwindungen oder gar Beschädigungen, auf jeden Fall aber zu unsicherer Werkstückübergabe kommt. Vor dem Verschrauben muß die gesamte Anlage exakt ausgerichtet werden. Zum Verschrauben eignen sich 4 mm \varnothing Schrauben, die durch die Löcher in der Grundplatte des Maschinentischs gesteckt werden.

Lage der Komponenten

- (1) Anschluß Maschinenbett
- (2) Antriebsmotor (X-Richtung)
- (3) Antriebsmotor (C-Richtung)
- (4) Verbindungsplatten
- (5) Verbindungsnocken
- (6) Schaltnocken X-Richtung
- (7) Endlagentaster X-Richtung
- (8) Schaltnocken C-Richtung
- (9) Endlagentaster C-Richtung
- (10) An k o p p l u n g
Förderanlage



Steckerbelegung einer Werkzeugmaschine

Stft	Kabelfarbe	Signalname	Funktion
1	braun 1	Taster X_{Ref}	gemeinsames Bezugspotential
2	rot 1	Taster X+	Endlage in positiver X-Richtung
3	orange 1	Taster X0	Mittelstellung in X-Richtung
4	gelb 1	Taster X-	Endlage in negativer X-Richtung
5	grün 1	Taster C	Nullposition des Maschinentischs
6	blau 1	Taster C_{Ref}	Bezugspotential
7	violett 1	Motor C+	Antrieb des Maschinentischs (Anschluß +)
8	grau 1	Motor C-	Antrieb des Maschinentischs (Anschluß -)
9	weiß 1	Motor X+	Antrieb in X-Richtung (Anschluß +)
10	schwarz 1	Motor X-	Antrieb in X-Richtung (Anschluß -)
11	braun 2	Taster Y_{Ref}	gemeinsames Bezugspotential
12	rot 2	Taster Y+	Endlage in positiver Y-Richtung
13	orange 2	Taster Y-	Endlage in negativer Y-Richtung
14	gelb 2	Taster Z-	Endlage in negativer Z-Richtung
15	grün 2	Taster Z+	Endlage in positiver Z-Richtung
16	blau 2	Taster Z_{Ref}	gemeinsames Bezugspotential
17	violett 2	Motor Y+	Antrieb in Y-Richtung (Anschluß +)
18	grau 2	Motor Y-	Antrieb in Y-Richtung (Anschluß -)
19	weiß 2	Motor Z+	Antrieb in Z-Richtung (Anschluß +)
20	schwarz 2	Motor Z-	Antrieb in Z-Richtung (Anschluß -)
21	braun 3	Motor B+	Antrieb der Werkzeugorientierung (Anschluß +)
22	rot 3	Motor B-	Antrieb der Werkzeugorientierung (Anschluß -)
23	orange 3	Motor WKZ	Antrieb des Werkzeugs (Anschluß +)
24	gelb 3	Motor WKZ	Antrieb des Werkzeugs (Anschluß -)
25	grün 3	Taster B	Nullposition der Werkzeugorientierung
26	blau 3	Taster B_{Ref}	Bezugspotential

Anmerkungen:

Die Tabelle zeigt die Belegung des Kabels FK-26/1B für Werkzeugmaschinen bzw. des 26-poligen Steckers des Maschinenbetts. Das Kabel wird bei Meßmaschinen in den Positionen 23 bis 26 abweichend belegt, siehe Datenblatt WSS/M (Art. Nr. 22-901-004-0005).

Die grau unterlegten Leitungen enden in dem Maschinentisch. Die übrigen Leitungen zweigen im Maschinenbett ab.

Eine Bewegung verläuft in der positiven Bewegungsrichtung, wenn der dazugehörige Motor an dem Anschluß Motor+ mit der positiven und an dem Anschluß Motor- mit der negativen Versorgungsspannung beaufschlagt wird.

Kombination des Maschinentisches MT/1WKSXfd mit anderen Komponenten

Zum Aufbau einer Werkzeugmaschine oder einer Meßmaschine ist zusätzlich zum Maschinenständer erforderlich:

- ein Maschinenbett, z.B.:
 MB/1 (Art. Nr. 22-901-002-0001) - fahrbar oder
 MB/2 (Art. Nr. 22-901-002-0002) - starr.
- ein Maschinenständer, z.B.:
 MS/1 (Art. Nr. 22-901-003-0001)
- ein Werkzeugmaschinen spindlekopf, z.B.:
 WSS/B+F (Art. Nr. 22-901-004-0004) zum Bohren und Fräsen oder
 WSS/VK (Art. Nr. 22-901-004-0003) zum Fräsen (Fräskopf schwenkbar) oder
 WSS/SF (Art. Nr. 22-901-004-0002) mit Seitenfräser oder
 WSS/R (Art. Nr. 22-901-004-0001) mit Revolver für die Werkzeugmaschine,
 WSS/M (Art. Nr. 22-901-004-0005) mit analoger Höhenanzeige für die Meßmaschine.

Optional kann die Werkzeugmaschine bzw. Meßmaschine noch mit verschiedenen Förderanlagen gekoppelt werden. Die Übergabe erfolgt mit dem Förderband FB/135p (Art. Nr. 22-901-001-0002) und dem Einlegeautomaten (Puscher).

Schema:

